

# 対戦スケジュール

8:00	開場（審判・スタッフ集合）			
8:40	審判講習兼会議			
9:00	受付開始（9:15 受付終了）			
9:20	開会式			
9:30	監督会議			
競技開始時刻	Aコート		Bコート	
9:40	予選 1	1 岩槻ファイターズ × 2 錦ドッジボールアカデミー	9 月越ストーム × 10 熊谷ビックベアーズ	
9:50	予選 2	5 埼玉フォルティス × 6 はすぬまブレイブス	13 本庄アタッカーズ × 14 スーパーファイヤードラゴンズ	
10:00	予選 3	21 ドリーム☆イノセント × 22 錦ドッジボールアカデミーJr	27 高階すばろうふぁいたーず × 28 はすぬまリトルブレイブス	
10:10	予選 4	3 イコール関沢 × 4 仙波小ファイターズ	11 RINO☆ADVANCE × 12 岩槻ジェニシス	
10:20	予選 5	7 INNOCENT☆HURRICANES × 8 高階イーグルファイターズ	15 寺尾サンダース × 16 大谷ブルーウインズ	
10:30	予選 6	24 仙波小ブルーファイターズ × 25 RINO☆ADVANCE Jr	30 寺尾サンダースJr. × 31 仙波小ブルーキッズ	
10:40	予選 7	1 岩槻ファイターズ × 4 仙波小ファイターズ	9 月越ストーム × 12 岩槻ジェニシス	
10:50	予選 8	5 埼玉フォルティス × 8 高階イーグルファイターズ	13 本庄アタッカーズ × 16 大谷ブルーウインズ	
11:00	予選 9	21 ドリーム☆イノセント × 23 ARASHI	27 高階すばろうふぁいたーず × 29 埼玉フォルティス・ジュニア	
11:10	予選 10	2 錦ドッジボールアカデミー × 3 イコール関沢	10 熊谷ビックベアーズ × 11 RINO☆ADVANCE	
11:20	予選 11	6 はすぬまブレイブス × 7 INNOCENT☆HURRICANES	14 スーパーファイヤードラゴンズ × 15 寺尾サンダース	
11:30	予選 12	24 仙波小ブルーファイターズ × 26 岩槻ジェニシスJr	32 本庄アタッカーズ Jr × 33 ちびくま	
11:40	予選 13	1 岩槻ファイターズ × 3 イコール関沢	9 月越ストーム × 11 RINO☆ADVANCE	
11:50	予選 14	5 埼玉フォルティス × 7 INNOCENT☆HURRICANES	13 本庄アタッカーズ × 15 寺尾サンダース	
12:00	予選 15	22 錦ドッジボールアカデミーJr × 23 ARASHI	28 はすぬまリトルブレイブス × 29 埼玉フォルティス・ジュニア	
12:10	予選 16	31 仙波小ブルーキッズ × 32 本庄アタッカーズ Jr	30 寺尾サンダースJr. × 33 ちびくま	
12:20	予選 17	2 錦ドッジボールアカデミー × 4 仙波小ファイターズ	10 熊谷ビックベアーズ × 12 岩槻ジェニシス	
12:30	予選 18	6 はすぬまブレイブス × 8 高階イーグルファイターズ	14 スーパーファイヤードラゴンズ × 16 大谷ブルーウインズ	
12:40	予選 19	30 寺尾サンダースJr. × 32 本庄アタッカーズ Jr	31 仙波小ブルーキッズ × 33 ちびくま	
12:50	予選 20	25 RINO☆ADVANCE Jr × 26 岩槻ジェニシスJr	×	
13:00	予選終了・結果発表・抽選・休憩			
13:50	1回戦	A 1	B 1	
14:00	1回戦	A 2	B 2	
14:10	1回戦	チャレンジ A 3	B 3	
14:20	1回戦	チャレンジ	B 4	
14:30	1回戦	A 5	B 5	
14:40	1回戦	A 6	B 6	
14:50	1回戦	チャレンジ A 7	B 7	
15:00	2回戦	A 8	B 8	
15:10	2回戦	A 9	B 9	
15:20	2回戦	チャレンジ A 10	B 10	
15:30	2回戦	チャレンジ A 11	B 11	
15:40	準決勝	3set A 12	B 12	
16:00	準決勝	チャレンジ A 13	B 13	
16:10	決勝	チャレンジ	B 14	
16:20	決勝	3set A 15		
16:40	試合終了			
17:00	表彰式・閉会式			
17:20	大会終了			
17:45	片付け・審判会議終了（完全撤収）			

チャレンジリーグ予選対戦表

Eリーグ		21	22	23				勝	分	負	勝点	内野人数	順位
21	ドリーム☆イノセント	/	-	-								-	
22	錦ドッジボールアカデミーJr	-	/	-								-	
23	ARASHI	-	-	/								-	

Fリーグ		24	25	26				勝	分	負	勝点	内野人数	順位
24	仙波小ブルーファイターズ	/	-	-								-	
25	RINO☆ADVANCE Jr	-	/	-								-	
26	岩槻ジェニシスJr	-	-	/								-	

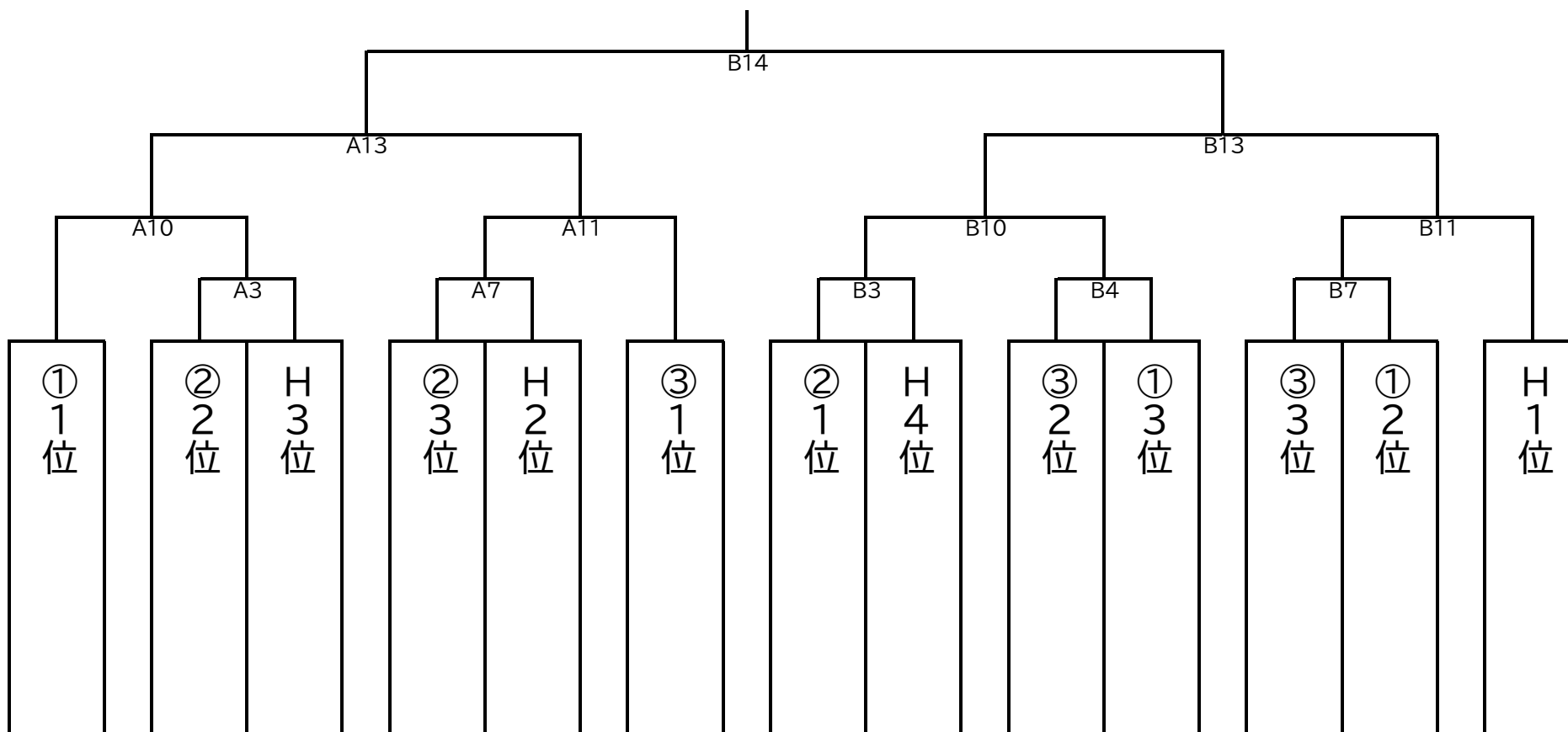
Gリーグ		27	28	29				勝	分	負	勝点	内野人数	順位
27	高階すばろうふぁいたーず	/	-	-								-	
28	はすぬまりトルブレイブス	-	/	-								-	
29	埼玉フォルティス・ジュニア	-	-	/								-	

Hリーグ		30	31	32	33				勝	分	負	勝点	内野人数	順位
30	寺尾サンダースJr.	/	-	-	-								-	
31	仙波小ブルーキッズ	-	/	-	-								-	
32	本庄アタッカーズ Jr	-	-	/	-								-	
33	ちびくま	-	-	-	/								-	

E,F,Gリーグ1位チームの代表抽選によりトーナメント組み合わせを決定

チャレンジリーグ決勝トーナメント

優勝
準優勝
第三位
第三位



チャンピオンリーグ予選対戦表

Aリーグ		1	2	3	4			勝	分	負	勝点	内野人数	順位
1	岩槻ファイターズ	-	-	-								-	
2	錦ドッジボールアカデミー	-	-	-								-	
3	イコール関沢	-	-	-								-	
4	仙波小ファイターズ	-	-	-								-	

Bリーグ		5	6	7	8			勝	分	負	勝点	内野人数	順位
5	埼玉フォルティス	-	-	-								-	
6	はずぬまプレーブス	-	-	-								-	
7	INNOCENT☆HURRICANES	-	-	-								-	
8	高階イーグルファイターズ	-	-	-								-	

Cリーグ		9	10	11	12			勝	分	負	勝点	内野人数	順位
9	月越ストーム	-	-	-								-	
10	熊谷ビックベアーズ	-	-	-								-	
11	RINO☆ADVANCE	-	-	-								-	
12	岩槻ジェニシス	-	-	-								-	

Dリーグ		13	14	15	16			勝	分	負	勝点	内野人数	順位
13	本庄アタッカーズ	-	-	-								-	
14	スーパーファイヤードラゴンズ	-	-	-								-	
15	寺尾サンダース	-	-	-								-	
16	大谷ブルーウインズ	-	-	-								-	

各リーグ1位チームの代表抽選によりトーナメント組み合わせを決定

チャンピオンリーグ 決勝トーナメント

優勝
準優勝
第三位
第三位

