

対戦スケジュール

8:30		開場・受付開始 (9:00 受付終了)									
8:45		監督会議・応援スタッフ会議									
9:30		開会式						応援スタッフ分担			
競技開始時刻		Aコート		Bコート		Cコート		1F-WC	2F-WC		
9:45	予選 1	1 岩槻ジェニシス	×	2 大谷ブルーウィンズ		5 ブルー☆スターズ	×	6 錦ドッジボールアカデミー			
9:55	予選 2	3 仙波小ファイターズ	×	4 スーパーファイヤードラゴンズ		7 イコール関沢	×	8 岩槻ファイターズ			
10:05	予選 3	1 岩槻ジェニシス	×	4 スーパーファイヤードラゴンズ	Aリーグ待機場所	Bリーグ待機場所	×	8 岩槻ファイターズ			
10:15	予選 4	2 大谷ブルーウィンズ	×	3 仙波小ファイターズ			×	7 イコール関沢	月越	高階	
10:25	予選 5	1 岩槻ジェニシス	×	3 仙波小ファイターズ	<= 試合終了後2Fへ上がる =>		×	7 イコール関沢			
10:35	予選 6	2 大谷ブルーウィンズ	×	4 スーパーファイヤードラゴンズ	<= 試合終了後2Fへ上がる =>		×	8 岩槻ファイターズ			
10:45	予選 7	9 TOKURIKI☆INNOCENT	×	10 熊谷ビッグベアーズ	<= 5試合目開始でアリーナへ移動 =>		×	14 はすぬまブレイブス	岩ジェニ	ブルスタ	
10:55	予選 8	11 寺尾サンダーズ	×	12 埼玉フォルティス	<= 6試合目開始でアリーナへ移動 =>		×	16 本庄アタッカーズ			
11:05	予選 9	9 TOKURIKI☆INNOCENT	×	12 埼玉フォルティス	Cリーグ待機場所	Dリーグ待機場所	×	16 本庄アタッカーズ			
11:15	予選10	10 熊谷ビッグベアーズ	×	11 寺尾サンダーズ			×	15 高階イーグルファイターズ	イコール	錦	
11:25	予選11	9 TOKURIKI☆INNOCENT	×	11 寺尾サンダーズ	<= 試合終了後2Fへ上がる =>		×	15 高階イーグルファイターズ			
11:35	予選12	10 熊谷ビッグベアーズ	×	12 埼玉フォルティス	<= 試合終了後2Fへ上がる =>		×	16 本庄アタッカーズ			
11:45	予選13	21 ARASHI	×	22 ブルー☆スターズJr	<= 11試合目開始でアリーナへ移動 =>		×	25 埼玉フォルティス・ジュニア	大谷	熊谷	
11:55	予選14	21 ARASHI	×	23 イコール関沢ヴィクトリー	<= 12試合目開始でアリーナへ移動 =>		×	27 錦ドッジボールアカデミージュニア			
12:05	予選15	22 ブルー☆スターズJr	×	23 イコール関沢ヴィクトリー	Eリーグ待機場所	Fリーグ待機場所	×	27 錦ドッジボールアカデミージュニア			
12:15	予選16	25 埼玉フォルティス・ジュニア	×	27 錦ドッジボールアカデミージュニア	<= 試合終了後2Fへ上がる =>		×	26 高階すばろうふあいたーず	寺尾	岩ファイ	
12:25	予選17	-			<= 試合終了後2Fへ上がる =>		×	26 高階すばろうふあいたーず			
12:35	予選18	31 ママーズ①	×	32 ママーズ②	<= 16試合目開始でアリーナへ移動 =>		×	36 ママーズ⑥			
12:45	予選19	33 ママーズ③	×	34 ママーズ④	<= 17試合目開始でアリーナへ移動 =>		×	38 ママーズ⑧	はすぬま	仙波	
12:55	予選20	ママーズ準決勝	×		選手待機場所	選手待機場所	×				
13:05	予選21	ママーズ決勝	×	試合後表彰式	※ママーズは表彰式が終わるまでアリーナ						
13:15	予選22	41 小江戸ガールズ	×	???	ママーズの試合中に小江戸ユニフォームに着替えて						
13:25	予選23	41 小江戸ガールズ	×	???	エントランスに集合、21試合目にアリーナへ移動						
13:35	予選リーグ終了・予選結果・トーナメント組合せ発表・昼休み										
14:00	準決勝	チャレンジ準決勝	A 1	試合後3位表彰式			チャレンジ準決勝	C 1	試合後3位表彰式	本庄	SP
14:10	決勝	チャレンジ決勝	A 2	試合後表彰式				-			
14:20	1回戦		A 3					C 3			
14:30	1回戦		A 4		<= チャレンジ準決開始でアリーナへ移動 =>			C 4			
14:40	1回戦		A 5					C 5	チーム A	チーム B	
14:50	1回戦		A 6		<= A3 / C3 試合開始でアリーナへ移動 =>			C 6			
15:00	準々決勝		A 7					C 7			
15:10	準々決勝		A 8		※ 勝利チームはアリーナで待機						
15:20	準決勝		A 9					C 8			
15:30	決勝	3set	A 10					C 9	チーム C	チーム D	
15:50	試合終了										
16:30	閉会式										
16:40	閉会式終了・選手解散										

## チャンピオンリーグ予選対戦表

Aリーグ		1	2	3	4			勝	分	負	勝点	内野人数	順位
1	岩槻ジェニシス		-	-	-								
2	大谷ブルーウィンズ	-		-	-								
3	仙波小ファイターズ	-	-		-								
4	スーパーファイヤードラゴンズ	-	-	-									

Bリーグ		5	6	7	8			勝	分	負	勝点	内野人数	順位
5	ブルー☆スターズ		-	-	-								
6	錦ドッジボールアカデミー	-		-	-								
7	イコール関沢	-	-		-								
8	岩槻ファイターズ	-	-	-									

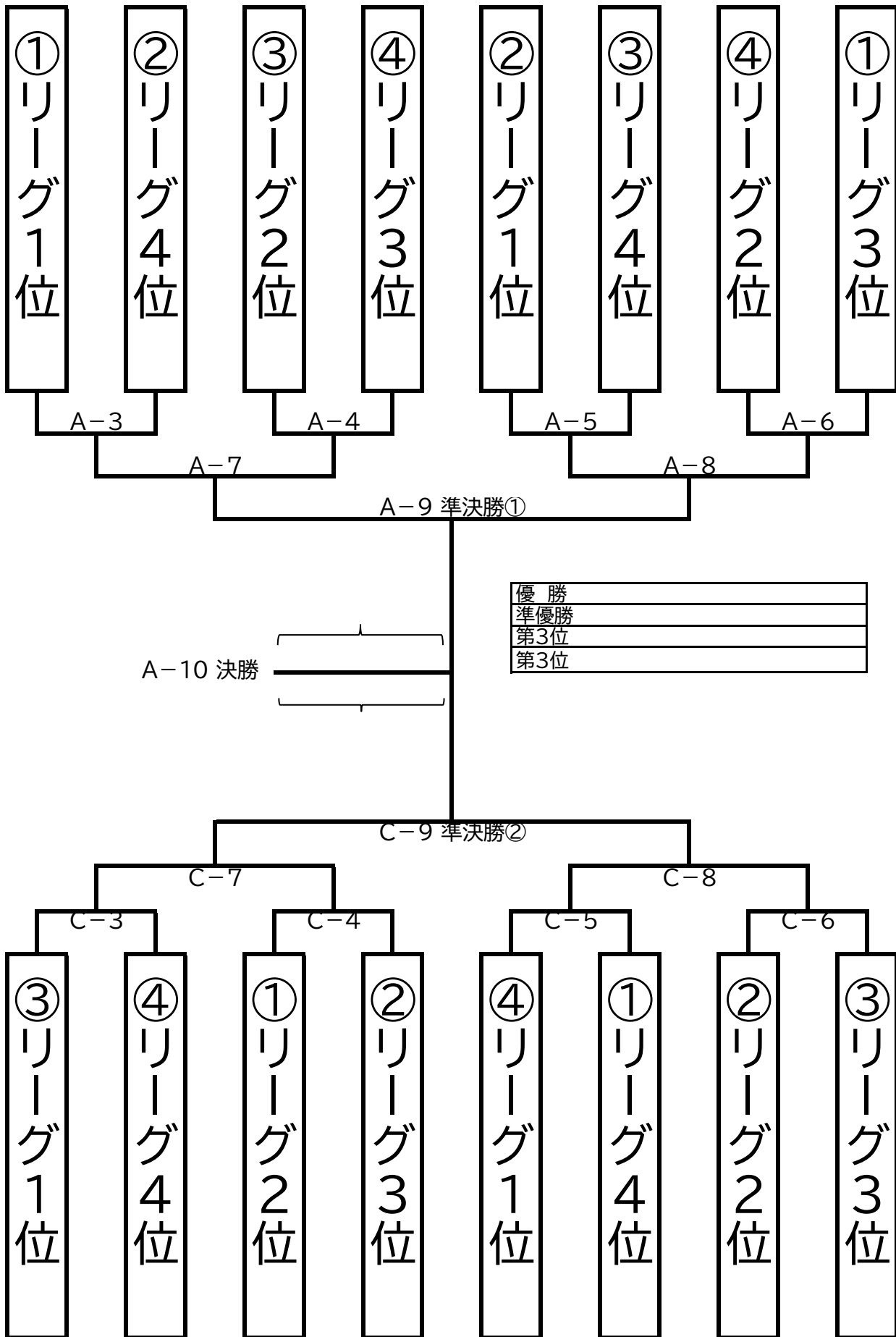
Cリーグ		9	10	11	12			勝	分	負	勝点	内野人数	順位
9	TOKURIKI☆INNOCENT		-	-	-								
10	熊谷ビッグベアーズ	-		-	-								
11	寺尾サンダース	-	-		-								
12	埼玉フォルティス	-	-	-									

Dリーグ		13	14	15	16			勝	分	負	勝点	内野人数	順位
13	月越ストーム		-	-	-								
14	はすめまブレーブス	-		-	-								
15	高階イーグルファイターズ	-	-		-								
16	本庄アタッカーズ	-	-	-									

全チーム決勝トーナメント進出

各リーグ1位チームの代表抽選によりトーナメント組み合わせを決定

チャンピオンリーグ 決勝トーナメント



優勝
準優勝
第3位
第3位

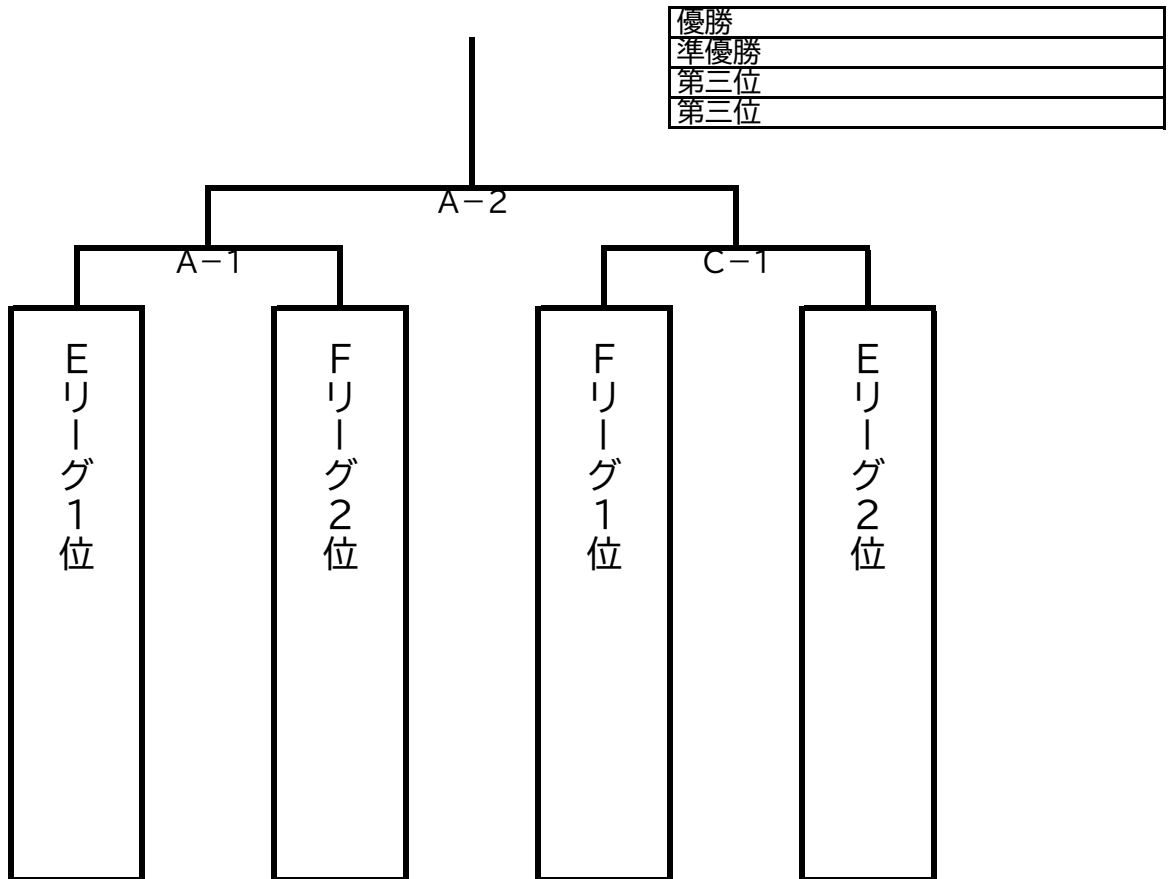
チャレンジリーグ予選対戦表

Eリーグ		21	22	23				勝	分	負	勝点	内野人数	順位
21	ARASHI		-	-									
22	ブルー☆スターズJr	-		-									
23	イコール関沢ヴィクトリー	-	-										

Fリーグ		24	25	26	27			勝	分	負	勝点	内野人数	順位
24	岩槻ジェニシスJr		-	-	-								
25	埼玉フォルティス・ジュニア	-		-	-								
26	高階すばろうふぁいたーず	-	-		-								
27	錦ドッジボールアカデミージュニア	-	-	-									

各リーグ上位2チームが決勝トーナメント進出

チャレンジリーグ決勝トーナメント



# ママーズリーグ 決勝トーナメント

