

対戦スケジュール

8:00	審判・スタッフ集合					
8:10	審判会議					
8:20	受付開始					
8:45	開会式					
9:00	監督会議					
競技開始時刻	Aコート			Bコート		Cコート
9:20	予選 1	2 RINO☆ADVANCE	× 3 大谷ブルーウインズ	10 本庄アタッカーズ	× 11 寺尾サンダース	14 月越ストーム × 16 錦ドッジボールアカデミー
9:30	予選 2	1 岩槻ジェニシス	× 4 熊谷ビッグベアーズ	9 仙波小ファイターズ	× 12 はすめまブレーブス	15 岩槻ファイターズ × 17 蕨市子ども会育成会連合会
9:40	予選 3	22 高階すばろうふぁいたーず	× 23 ドリーム☆イノセント	26 はすめまりトルブレーブス	× 27 本庄アタッカーズJr.	30 岩槻ジェニシスJr. × 31 錦ドッジボールアカデミージュニア
9:50	予選 4	21 寺尾サンダースJr.	24 埼玉Espoir	25 RINO☆ADVANCE Jr	28 大谷ブルーウインズS	29 仙波小ブルーファイターズ 32 ARASHI
10:00	予選 5	42 高階ブラックスワンズ	× 43 イコールフレグランス	48 BEL CANTO GENISYS	× 49 RINO☆activemama	45 ぶちとまと × 46 埼玉ママティス
10:10	予選 6	6 埼玉フォルティス	× 7 スーパーファイヤードラゴンズ	13 高階イーグルファイターズ	× 16 錦ドッジボールアカデミー	2 RINO☆ADVANCE × 4 熊谷ビッグベアーズ
10:20	予選 7	5 イコール関沢	× 8 INNOCENT☆HURRICANES	14 月越ストーム	× 17 蕨市子ども会育成会連合会	1 岩槻ジェニシス × 3 大谷ブルーウインズ
10:30	予選 8	22 高階すばろうふぁいたーず	× 24 埼玉Espoir	26 はすめまりトルブレーブス	× 28 大谷ブルーウインズS	30 岩槻ジェニシスJr. × 32 ARASHI
10:40	予選 9	21 寺尾サンダースJr.	× 23 ドリーム☆イノセント	25 RINO☆ADVANCE Jr	× 27 本庄アタッカーズJr.	29 仙波小ブルーファイターズ × 31 錦ドッジボールアカデミージュニア
10:50	予選 10	41 イノハリ☆ママ戦闘	× 43 イコールフレグランス	44 仙波小ママさん'S	× 46 埼玉ママティス	47 ブラックサンダース × 49 RINO☆activemama
11:00	予選 11	6 埼玉フォルティス	× 8 INNOCENT☆HURRICANES	13 高階イーグルファイターズ	× 15 岩槻ファイターズ	10 本庄アタッカーズ × 12 はすめまブレーブス
11:10	予選 12	5 イコール関沢	× 7 スーパーファイヤードラゴンズ	16 錦ドッジボールアカデミー	× 17 蕨市子ども会育成会連合会	9 仙波小ファイターズ × 11 寺尾サンダース
11:20	予選 13	23 ドリーム☆イノセント	× 24 埼玉Espoir	27 本庄アタッカーズJr.	× 28 大谷ブルーウインズS	31 錦ドッジボールアカデミージュニア × 32 ARASHI
11:30	予選 14	21 寺尾サンダースJr.	× 22 高階すばろうふぁいたーず	25 RINO☆ADVANCE Jr	× 26 はすめまりトルブレーブス	29 仙波小ブルーファイターズ × 30 岩槻ジェニシスJr.
11:40	予選 15	41 イノハリ☆ママ戦闘	× 42 高階ブラックスワンズ	44 仙波小ママさん'S	× 45 ぶちとまと	47 ブラックサンダース × 48 BEL CANTO GENISYS
11:50	予選 16	14 月越ストーム	× 15 岩槻ファイターズ	7 スーパーファイヤードラゴンズ	× 8 INNOCENT☆HURRICANES	11 寺尾サンダース × 12 はすめまブレーブス
12:00	予選 17	13 高階イーグルファイターズ	× 17 蕨市子ども会育成会連合会	5 イコール関沢	× 6 埼玉フォルティス	9 仙波小ファイターズ × 10 本庄アタッカーズ
12:10	予選 18	1 岩槻ジェニシス	× 2 RINO☆ADVANCE	3 大谷ブルーウインズ	× 4 熊谷ビッグベアーズ	15 岩槻ファイターズ × 16 錦ドッジボールアカデミー
12:20	予選 19	13 高階イーグルファイターズ	× 14 月越ストーム	-	-	-
12:30	予選リーグ終了・予選結果・トーナメント組合せ発表・昼休み					
13:30	1回戦	A 1		B 1		C 1
13:40	1回戦	A 2		B 2		C 2
13:50	1回戦	A 3		B 3		C 3
14:00	1回戦	A 4		B 4		C 4
14:10	1回戦	A 5		B 5		C 5
14:20	1回戦	A 6		B 6		C 6
14:30	2回戦	A 7		B 7		C 7
14:40	2回戦	A 8		B 8		C 8
14:50	準決勝	A 9		B 9		C 9(ママーズ準決勝)
15:00	準決勝	A 10(ジュニア準決勝)		B 10(ジュニア準決勝)		C 10(ママーズ準決勝)
15:10	準決勝	A 11		-		C 11
15:30	決勝	-		B 12(ジュニア決勝)		C12(ママーズ決勝)
15:40	決勝	-		B13(チャンピオン決勝)・3Set		-
16:20	閉会式					
16:40	閉会式終了・選手解散					
17:00	審判・スタッフ完全撤収					

ママーズリーグ予選対戦表

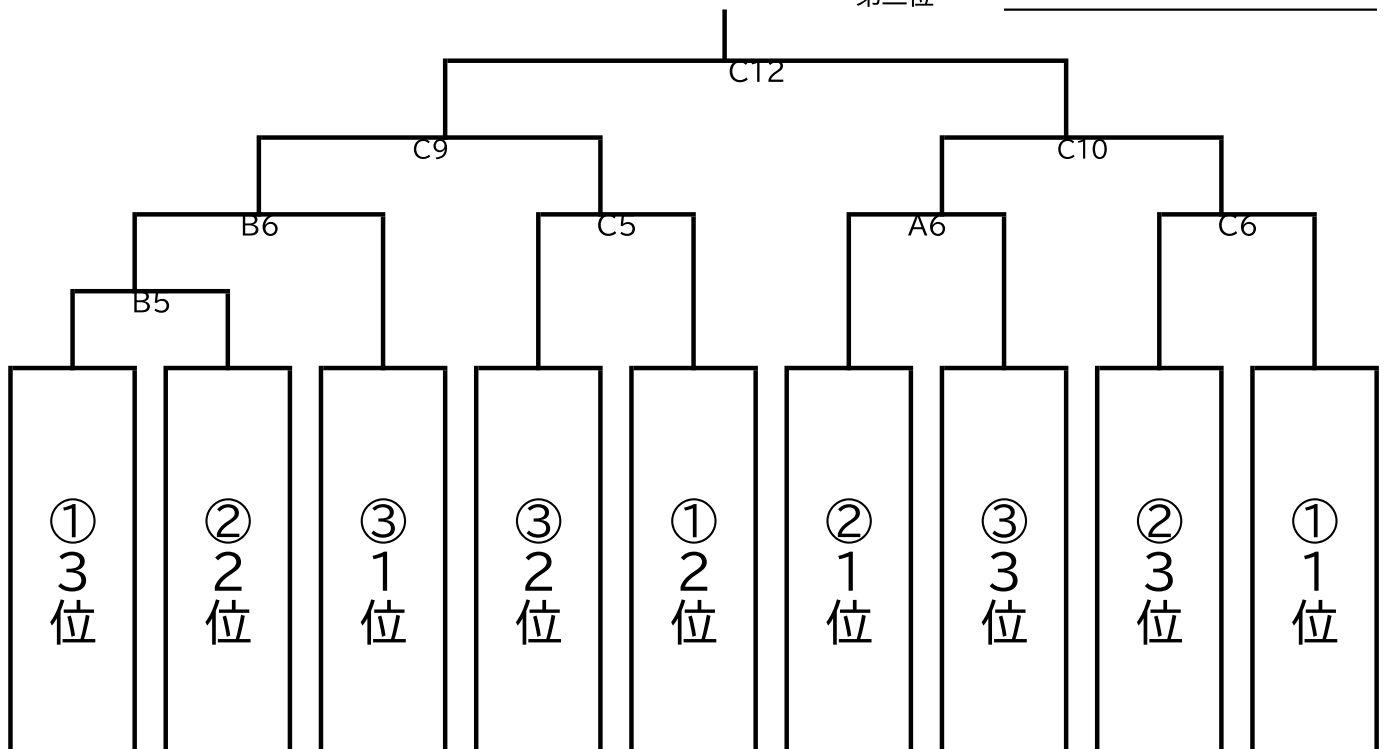
Hリーグ		41	42	43				勝	分	負	勝点	内野人数	順位
41	イノハリ☆ママ戦闘	/	-	-								-	
42	高階ブラックスワズ	-	/	-								-	
43	イコールフレグランス	-	-	/								-	

Iリーグ		44	45	46				勝	分	負	勝点	内野人数	順位
44	仙波小ママさん'S	/	-	-								-	
45	ぱちとまと	-	/									-	
46	埼玉ママティス	-	-	/								-	

Jリーグ		47	48	49				勝	分	負	勝点	内野人数	順位
47	ブラックサンダーズ	/	-	-								-	
48	BEL CANTO GENISYS	-	/	-								-	
49	RINO☆activemama	-	-	/								-	

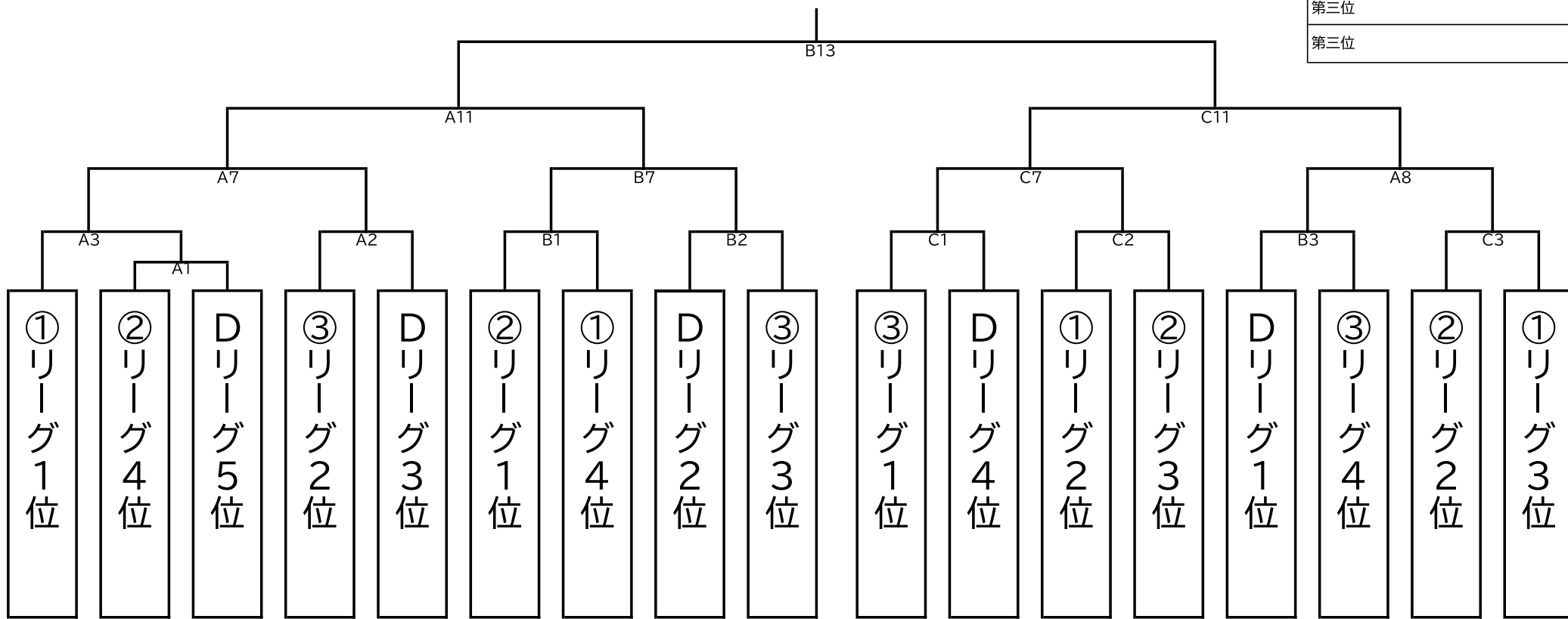
ママーズリーグ決勝トーナメント

優勝 _____
 準優勝 _____
 第三位 _____
 第三位 _____



チャンピオンリーグ 決勝トーナメント

優勝
準優勝
第三位
第三位



チャレンジリーグ 決勝トーナメント

優勝 _____
準優勝 _____
第三位 _____
第三位 _____

