

第 28 回 埼玉県ドッジボール選手権大会

試 合 結 果 - 公式記録 -

日時：2022 年 10 月 29 日

於：本庄カミケンシルクドーム

協 力
株式会社プレナス

埼玉県ドッジボール協会

チャンピオンリーグ予選対戦表

Aリーグ		1	2	3	4			勝	分	負	勝点	内野人数	順位
1	埼玉フォルティス		11 - 9 ○	11 - 0 ○	7 - 3 ○			3	0	0	6	29 - 12	1
2	寺尾サンダース	9 - 11 ×		12 - 0 ○	8 - 10 ×			1	0	2	2	29 - 21	3
3	錦ドッジボールアカデミー	0 - 11 ×	0 - 12 ×		0 - 11 ×			0	0	3	0	0 - 34	4
4	仙波小ファイターズ	3 - 7 ×	10 - 8 ○	11 - 0 ○				2	0	1	4	24 - 15	2

Bリーグ		5	6	7	8			勝	分	負	勝点	内野人数	順位
5	大谷ブルーウインズ		11 - 5 ○	5 - 8 ×	2 - 8 ×			1	0	2	2	18 - 21	3
6	INNOCENT☆HURRICANES	5 - 11 ×		5 - 11 ×	9 - 4 ○			1	0	2	2	19 - 26	2
7	岩槻ファイターズ	8 - 5 ○	11 - 5 ○		11 - 5 ○			3	0	0	6	30 - 15	1
8	スーパーファイヤードラゴンズ	8 - 2 ○	4 - 9 ×	5 - 11 ×				1	0	2	2	17 - 22	4

Cリーグ		9	10	11	12			勝	分	負	勝点	内野人数	順位
9	岩槻ジェニシス		9 - 9 △	11 - 10 ○	11 - 8 ○			2	1	0	5	31 - 27	1
10	はすめまブレーブス	9 - 9 △		5 - 11 ×	7 - 8 ×			0	1	2	1	21 - 28	4
11	高階イーグルファイターズ	10 - 11 ×	11 - 5 ○		8 - 9 ×			1	0	2	2	29 - 25	3
12	イコール関沢	8 - 11 ×	8 - 7 ○	9 - 8 ○				2	0	1	4	25 - 26	2

Dリーグ		13	14	15				勝	分	負	勝点	内野人数	順位
13	本庄アタッカーズ		4 - 8 ×	10 - 6 ○				1	0	1	2	14 - 14	2
14	月越ストーム	8 - 4 ○		9 - 9 △				1	1	0	3	17 - 13	1
15	ブルー☆スターズ	6 - 10 ×	9 - 9 △					0	1	1	1	15 - 19	3

各リーグ上位3チーム決勝トーナメント進出

各リーグ1位チームの代表抽選によりトーナメント組み合わせを決定

チャレンジリーグ予選対戦表

Eリーグ		21	22	23	24			勝	分	負	勝点	内野人数	順位
21	岩槻ジェニシスjr		5 - 5	9 - 1	7 - 4			2	1	0	5	21 - 10	1
			△	○	○								
22	仙波小ブルーファイターズ	5 - 5		9 - 3	6 - 1			2	1	0	5	20 - 9	2
			△	○	○								
23	本庄アタッカーズJr.	1 - 9	3 - 9		5 - 3			1	0	2	2	9 - 21	3
			×	×	○								
24	はすぬまりトルブレース	4 - 7	1 - 6	3 - 5				0	0	3	0	8 - 18	4
			×	×	×								

Fリーグ		25	26	27	28			勝	分	負	勝点	内野人数	順位
25	高階すばろうふぁいたーず		10 - 0	7 - 8	8 - 4			2	0	1	4	25 - 12	2
			○	×	○								
26	錦ドッジボールアカデミージュニア	0 - 10		0 - 10	0 - 10			0	0	3	0	0 - 30	4
			×	×	×								
27	埼玉フォルティス・ジュニア	8 - 7	10 - 0		7 - 3			3	0	0	6	25 - 10	1
			○	○	○								
28	スーパーアスレチックス	4 - 8	10 - 0	3 - 7				1	0	2	2	17 - 15	3
			×	○	×								

Gリーグ		29	30	31	32	33		勝	分	負	勝点	内野人数	順位
29	ブルー☆スターズJr.		7 - 1	0 - 9	10 - 0	10 - 0		3	0	1	6	27 - 10	2
			○	×	○	○							
30	大谷ブルーウインズS	1 - 7		4 - 8	8 - 2	7 - 3		2	0	2	4	20 - 20	3
			×	×	○	○							
31	寺尾サンダーズJr.	9 - 0	8 - 4		7 - 2	7 - 3		4	0	0	8	31 - 9	1
			○	○	○	○							
32	岩槻ジェニシスbit's	0 - 10	2 - 8	2 - 7		4 - 6		0	0	4	0	8 - 31	5
			×	×	×	×							
33	仙波小ブルーキッズ	0 - 10	3 - 7	3 - 7	6 - 4			1	0	3	2	12 - 28	4
			×	×	×	○							

各リーグ上位4チーム決勝トーナメント進出

各リーグ1位チームの代表抽選によりトーナメント組み合わせを決定

ママーズリーグ予選対戦表

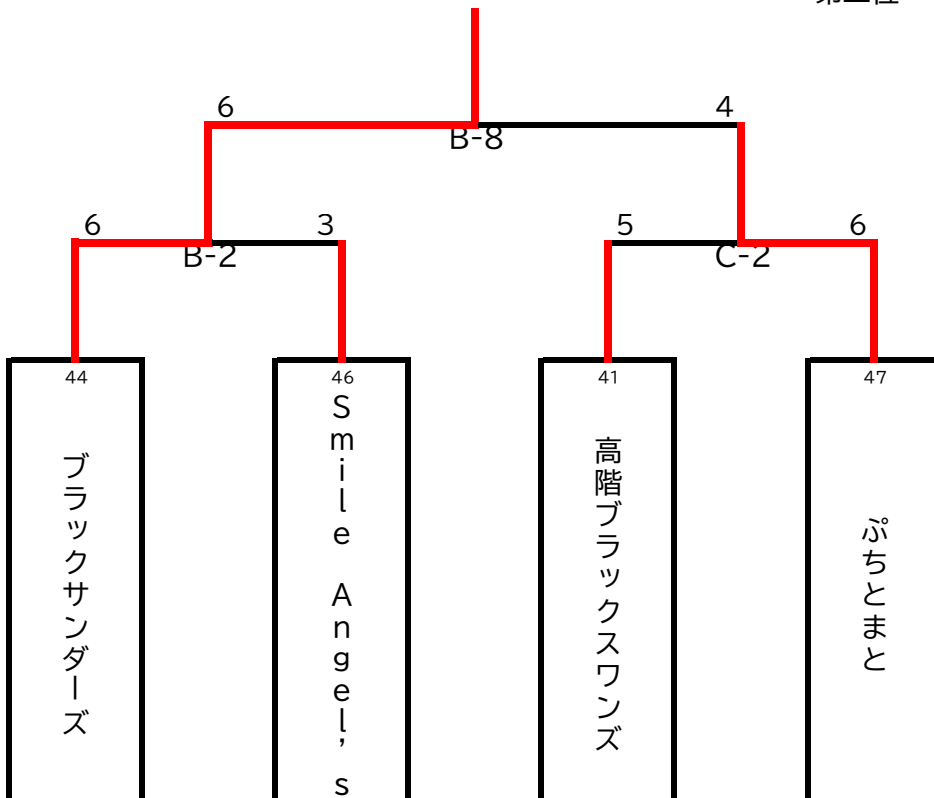
Hリーグ		41	42	43	44				勝	分	負	勝点	内野人数	順位
41	高階ブラックスワズ	/	7 - 4 ○	7 - 4 ○	0 - 8 ×				2	0	1	4	14 - 16	2
42	マカロン		4 - 7 ×	7 - 0 ○	2 - 6 ×				1	0	2	2	13 - 13	3
43	仙波小ママさん'S		4 - 7 ×	0 - 7 ×	5 - 7 ×				0	0	3	0	9 - 21	4
44	ブラックサンダーズ		8 - 0 ○	6 - 2 ○	7 - 5 ○				3	0	0	6	21 - 7	1

Iリーグ		45	46	47				勝	分	負	勝点	内野人数	順位
45	B.ブルー☆スターズ	/	4 - 5 ×	1 - 7 ×				0	0	2	0	5 - 12	3
46	Smile Angel's		5 - 4 ○	0 - 8 ×				1	0	1	2	5 - 12	2
47	ぷちとまと	7 - 1 ○	8 - 0 ○					2	0	0	4	15 - 1	1

各リーグ上位2チーム決勝トーナメント進出

ママーズリーグ決勝トーナメント

- 優勝 44 ブラックサンダーズ
- 準優勝 47 ぷちとまと
- 第三位 46 Smile Angel's
- 第三位 41 高階ブラックスワズ



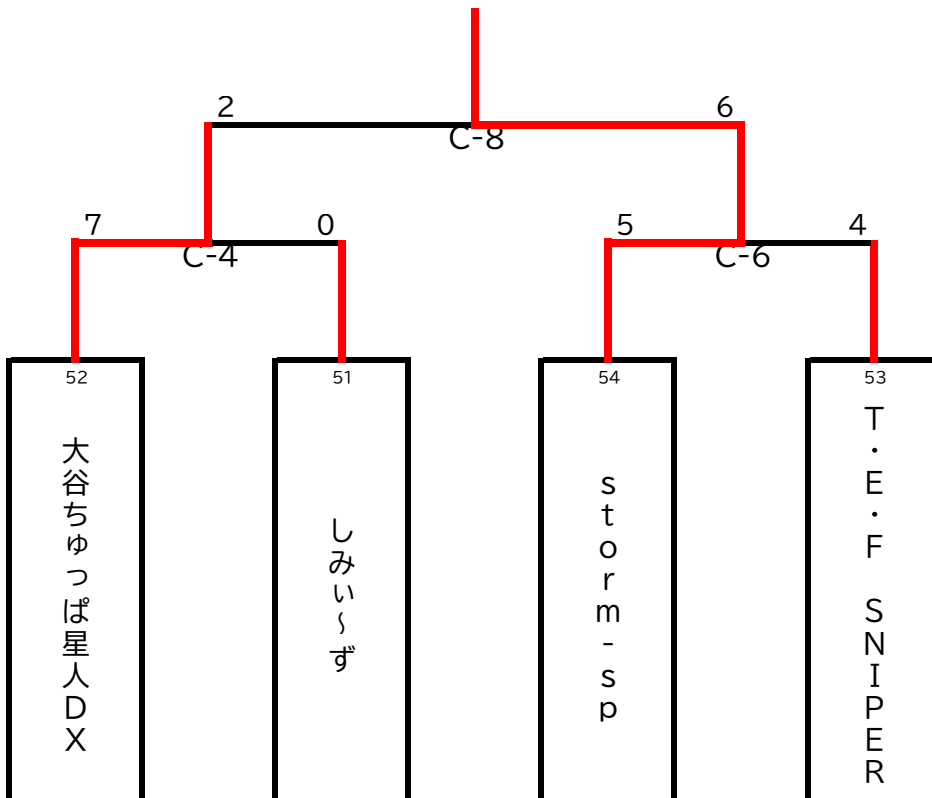
シニアリーグ予選対戦表

Jリーグ		51	52	53	54			勝	分	負	勝点	内野人数	順位
51	しみい〜ず	/	0 - 7	4 - 3	4 - 5			1	0	2	2	8 - 15	4
			×	○	×								
52	大谷ちゅっぱ星人DX	7 - 0	/	3 - 5	5 - 2			2	0	1	4	15 - 7	1
		○		×	○								
53	T・E・F SNIPER	3 - 4	5 - 3	/	4 - 3			2	0	1	4	12 - 10	2
		×	○		○								
54	storm-sp	5 - 4	2 - 5	3 - 4	/			1	0	2	2	10 - 13	3
		○	×	×									

全チーム決勝トーナメント進出

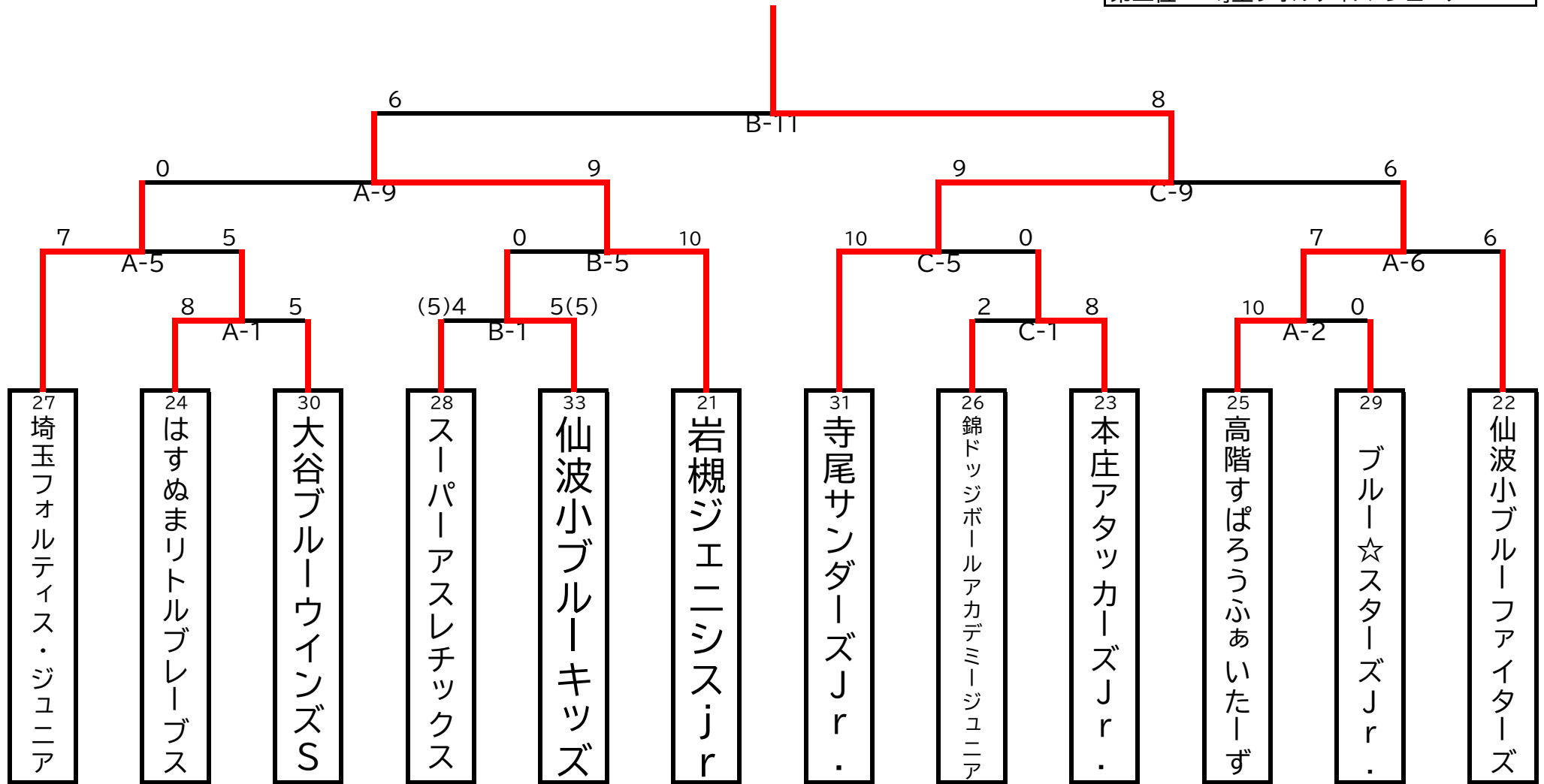
シニアリーグ決勝トーナメント

優勝 54 storm-sp
 準優勝 52 大谷ちゅっぱ星人DX



チャレンジリーグ 決勝トーナメント

優勝	寺尾サンダースJr.
準優勝	岩槻ジェニシスjr
第三位	高階すぱろうふあいたーず
第三位	埼玉フォルティス・ジュニア



チャンピオンリーグ 決勝トーナメント

優勝	埼玉フォルティス
準優勝	月越ストーム
第三位	岩槻ジェニシス
第三位	仙波小ファイターズ

